

## Kompaktný teleskopický manipulátor

### Špecifikácia

MODEL	GTH 2506
-------	----------

#### ROZMERY

Výška zdvihu	5,75 m
Nosnosť (max.)	2 500 kg
Nosnosť pri max. výške	2 000 kg
Nosnosť pri max. dosahu	800 kg
Dosah smerom dopredu (max.)	3,34 m
Dosah pri max. výške	0,45 m

<b>A</b> Výška	1,92 m
<b>B</b> Výška na úrovni volantu	1,23 m
<b>C</b> Šírka	1,8 m
<b>D</b> Šírka kabíny vnútorná	0,75 m
<b>E</b> Rozchod	1,5 m
<b>F</b> Rázvor	2,28 m
<b>G</b> Dĺžka po predné kolesá	3,31 m
<b>H</b> Dĺžka včítane nosiča vidlíc	3,72 m
<b>I</b> Svetlosť podvozku	0,36 m
<b>M1</b> Predný nájazdový uhol	90°
<b>M2</b> Zadný nájazdový uhol	70°

#### TECHNICKÉ PARAMETRE

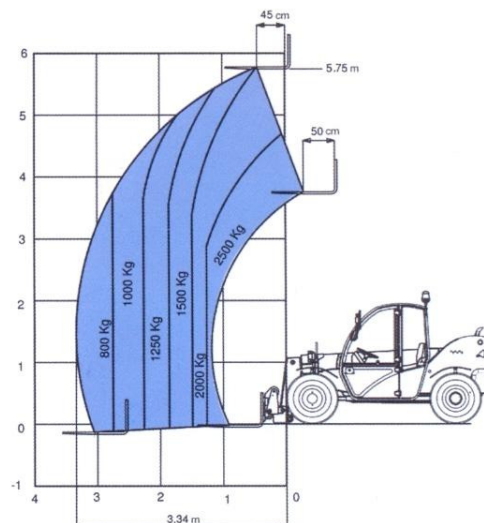
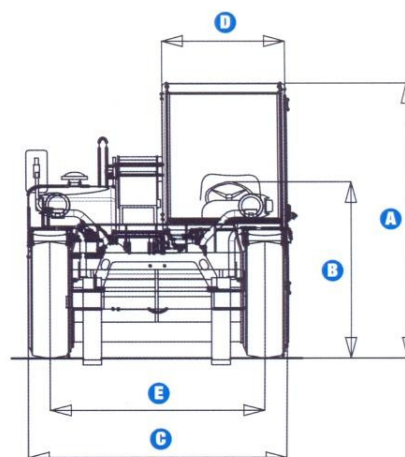
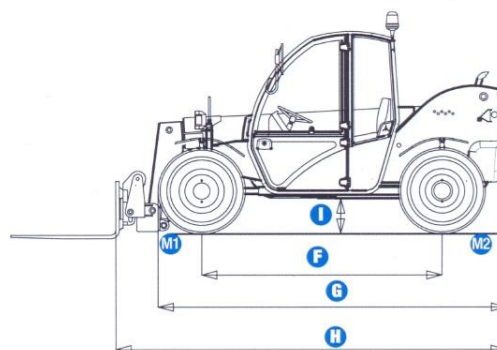
Rádus zatačania – vnútorný /vonkajší	1,68 m / 3,34 m
Rýchlosť zdvihu/spúšťania	7 sek. / 4 sek.
Rýchlosť vysúvania / zasúvania	7 sek. / 4 sek.
Vypínacia sila (s lyžicou 500 l SAE J 732/80)	3 700 kg
Vlečné zaťaženie (dynamometer)	4 650 kg
Cestovná rýchlosť (max.)	24 km/h
Uhol vyklápania	135 °
Nosná vidlica	L 1 200 mm, prierez 100 x 40 mm
Pneumatiky	12-165 PR10 PR16 disk kola s 8 otvormi

#### POHON

Pohonná jednotka	Deutz F4M 2011 diesel 47 kW (63 hp)
Kapacita nádrží	
Palivová nádrž	60 l
Motorový olej	8 l
Hydraulická nádrž	70 l
Hydraulický výstup / tlak	67 l /min – 270 barr

#### HMOTNOSŤ

Hmotnosť	4 450 kg
----------	----------



## Vlastnosti

### ŠTANDARDNÉ PARAMETRE

#### Rozmery

- Nosnosť 2 500 kg
- Max. zdvih 5,75 m
- Max. dosah čelný 3,34 m

#### Technické vlastnosti

- Pohon 4 kolies
- 3 režimy riadenia
  - riadenie predných kolies
  - bočné riadenie (krab)
  - riadenie oboch náprav
- Posilovač riadenia
- Rýchlopínač ovládaný z kabíny
- Dvojrýchlostný hydromotor zapojený cez dvojestupňovú mechanickú prevodovku
- Multifunkčný proporcionálny joystick
- Samosvorný diferenciál prednej nápravy
- Nastaviteľné sedadlo
- Veľký priemer volantu
- Stierač čelného skla
- Čelné a zadné osvetlenie
- Motor umiestnený postranne, ľahký prístup pri údržbe
- Na prednej náprave lamelové brzdy v olejovom kúpeľi
- Uzamykateľná palivová nádrž
- Systém riadenia pozdĺžnej stability s monitorom zaťaženia včítane špecifických záťažových programov podľa prídavného zariadenia
- Dobre čitateľný displej s farebnými LED diódami
- Pohybový alarm
- Automatické blokovanie polohy a spúšťania výložníka
- Prepínač povoľujúci ovládanie

#### Pohon

- Deutz diesel 47 kW (63 hp)



### PRÍSLUŠENSTVO A DOPLNKY

#### Voliteľné príslušenstvo

- Klimatizácia
- Ochranná mriežka predného skla
- Nastaviteľný reflektor
- Opiery ruk
- Druhé hydraulické vedenie na výložníku
- Rezerva
- Penou plnené pneumatiky
- Hydraulický zdvihák a kľúč na kolesá

#### Prídavné zariadenia

- 500l štandardná lopata
- 800l lopata na ľahké hmoty
- 500 l nádoba na betón s manuálnym / hydraulickým vypúšťaním
- 250l mixovacia lopata na betón s hydraulickým vypúšťaním
- Kôš na tehly
- Bočný posuv vidlíc (+/- 100 mm)
- Pevný hák
- 2 m rameno, s nosnosťou 400 kg
- Vŕtacie zariadenie